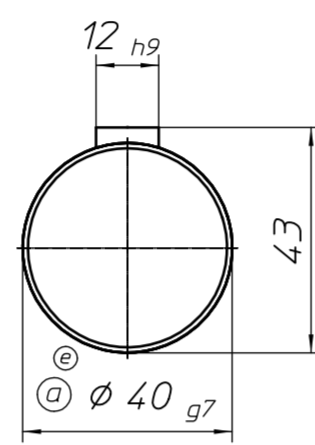
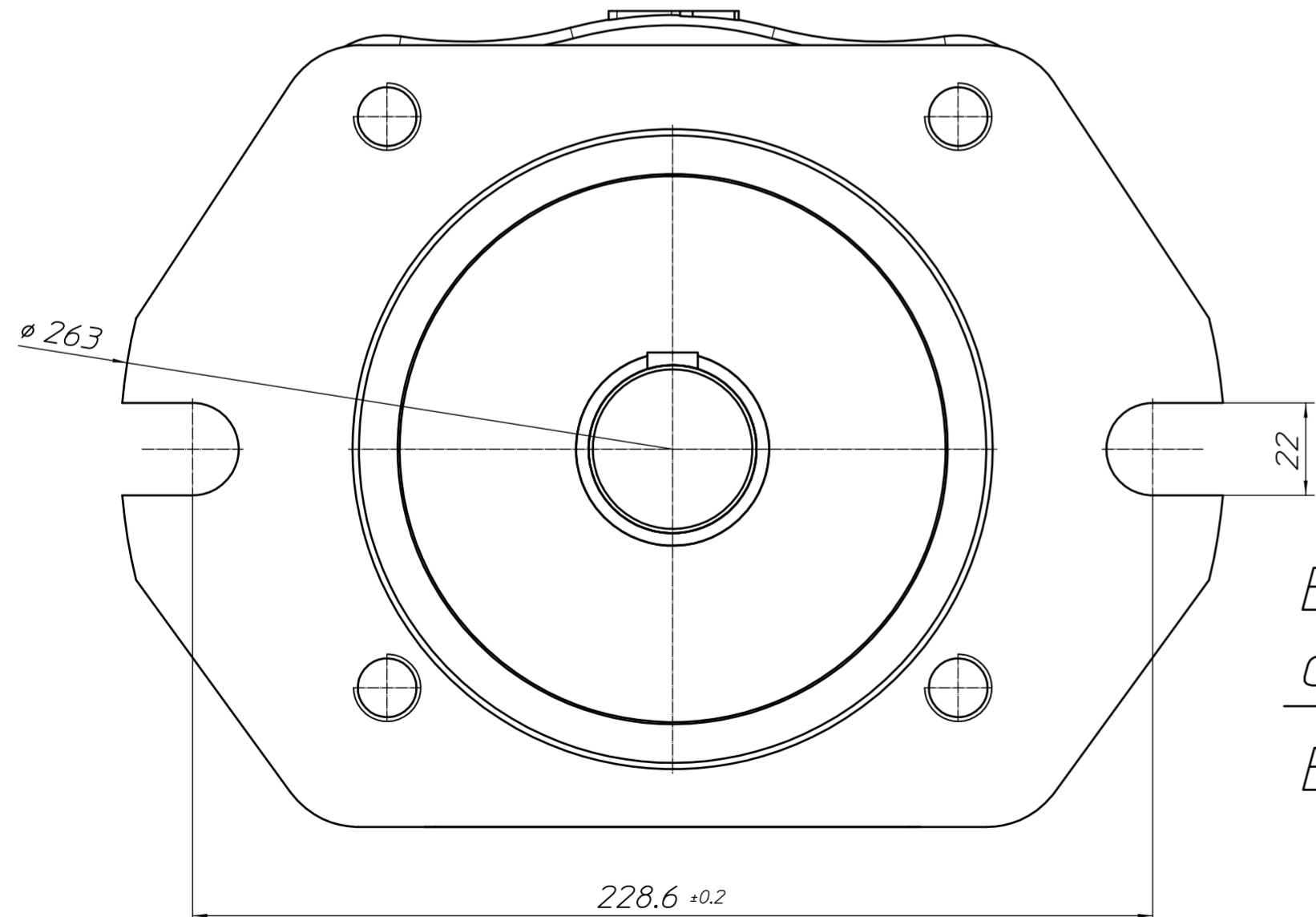
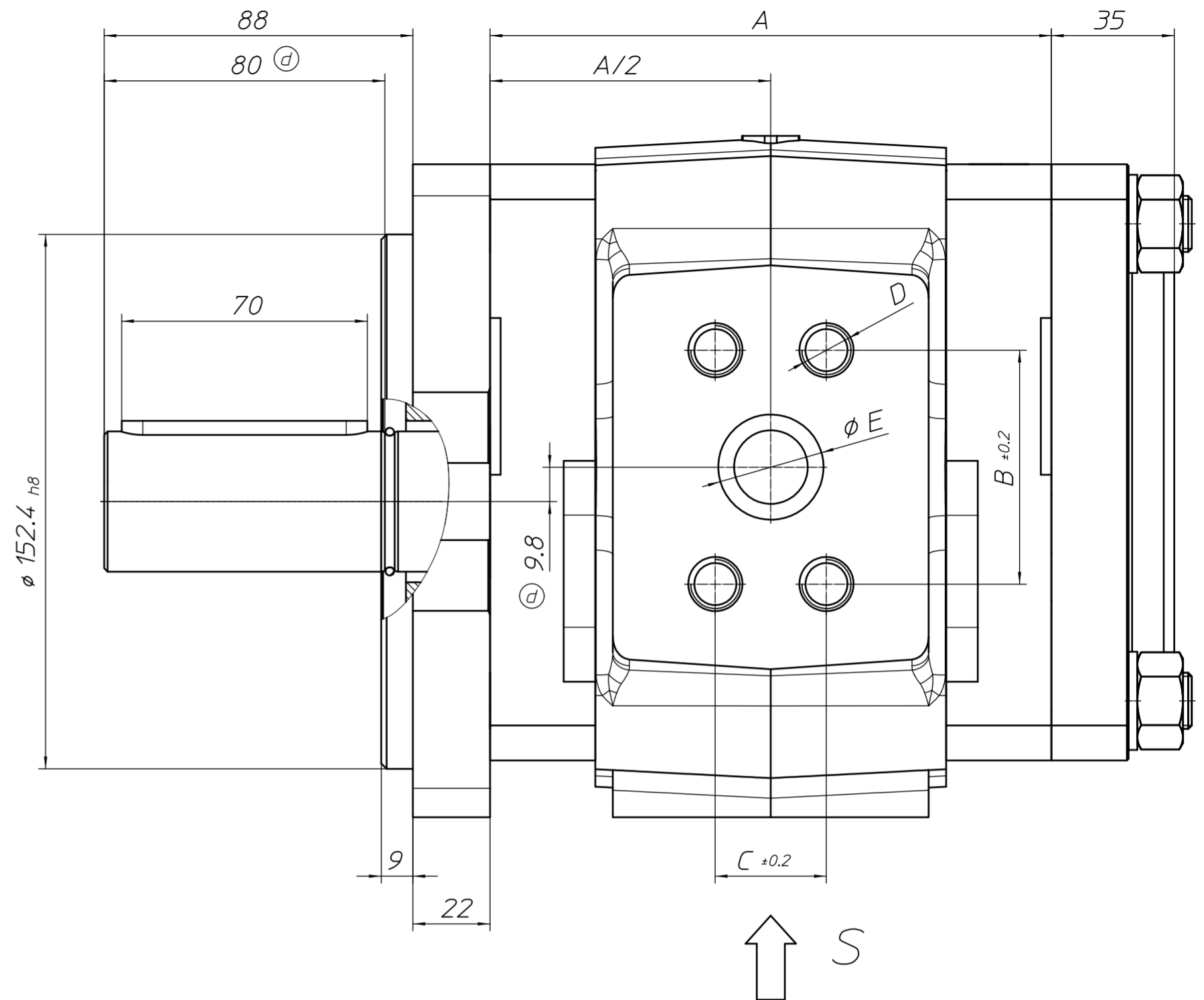
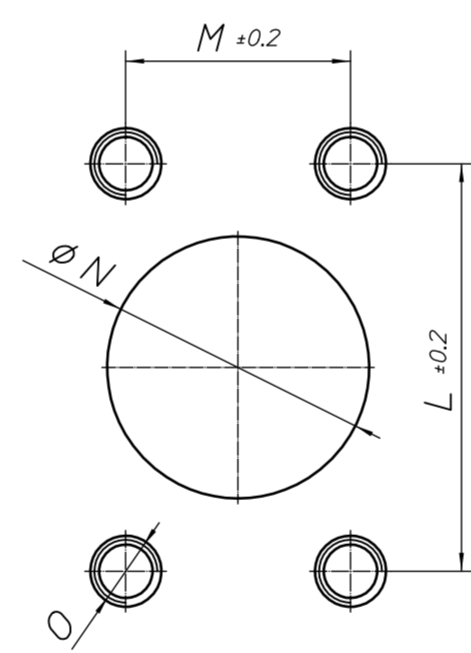


Drehrichtung  
rotation



Sauganschluss  
suction port <sup>ⓐ</sup>



Bestellbezeichnung:  
ordering code:

EIPH6-<sup>ⓑ</sup>---RK23-1x

NG einfügen  
add size

NG	A	<sup>ⓐ</sup> B <sup>ⓑ</sup>	<sup>ⓐ</sup> C <sup>ⓑ</sup>	<sup>ⓐ</sup> D	E <sup>ⓐ</sup>	<sup>ⓐ</sup> L	<sup>ⓐ</sup> M	<sup>ⓐ</sup> N	<sup>ⓐ</sup> O
040	123	57,2*	27,8*	M12x22	20	69,9	35,7	35	M12x25
050	129	57,2*	27,8*	M12x22	20	69,9	35,7	40	M12x25
064	138	57,2*	27,8*	M12x22	20	69,9	35,7	40	M12x25
080	147	66,7*	31,8*	M14x25	30	77,8	42,9	50	M12x25
100	160	66,7*	31,8*	M14x25	30	77,8	42,9	50	M12x25
125	175	66,7*	31,8*	M14x25	30	77,8	42,9	50	M12x25
160	196 <sup>ⓑ</sup>	66,7*	31,8*	M14x25	30	88,9	50,8	65	M12x25
<sup>ⓐ</sup> 200	221 <sup>ⓑ</sup>	79,4*	36,5*	M16x28	38	106,4	61,9	76	M16x25
<sup>ⓐ</sup> 250	251 <sup>ⓑ</sup>	79,4*	36,5*	M16x28	38	106,4	61,9	76	M16x25

\*Druckflanschanschlüsse nach SAE 518C, Hochdruckreihe (code 62)  
\*Pressure port: SAE 518C, high pressure series (code 62)

<table border="1"> <tr><th>Dg</th><th>Datum</th><th>Name</th></tr> <tr><td>unser. Bezeichnung</td><td>19.07</td><td>Rapp</td></tr> </table>	Dg	Datum	Name	unser. Bezeichnung	19.07	Rapp	<table border="1"> <tr><th>Paßmaß</th><td>12 h9</td><td>40 g7</td><td>152,4 h8</td></tr> <tr><th>Abmaß</th><td>0 -9</td><td>-34</td><td>0 -63</td></tr> </table>	Paßmaß	12 h9	40 g7	152,4 h8	Abmaß	0 -9	-34	0 -63	<table border="1"> <tr><th>Verwendungsbereich</th><td>EIPH6 <sup>ⓑ</sup></td></tr> <tr><th>Masse ohne Toleranz n.</th><td>ISO 2768m</td></tr> <tr><th>Oberfläche</th><td>DIN ISO 1302</td></tr> <tr><th>Maßstab 1:1</th><td>Werkstoff</td></tr> <tr><th>Datum</th><td>12.08.12</td></tr> <tr><th>Name</th><td>11.05.09</td></tr> <tr><th>Bezeichnung</th><td>11.05.09</td></tr> <tr><th>Benennung</th><td>11.05.09</td></tr> <tr><th>Zeichnungs-Nr.</th><td>6900600000</td></tr> <tr><th>ersetzt:</th><td></td></tr> </table>	Verwendungsbereich	EIPH6 <sup>ⓑ</sup>	Masse ohne Toleranz n.	ISO 2768m	Oberfläche	DIN ISO 1302	Maßstab 1:1	Werkstoff	Datum	12.08.12	Name	11.05.09	Bezeichnung	11.05.09	Benennung	11.05.09	Zeichnungs-Nr.	6900600000	ersetzt:		<p>Diese Unterlage ist Eigentum der Firma Eckerte Industrielle Elektronik 76316 Malsch. Sie darf ohne schriftliches Einverständnis der Eigentümer weder ganz noch zum Teil in anderer als in der vereinbarten Art und Weise vervielfältigt oder ausgewertet werden. Sie darf auch nicht ganz oder zum Teil vervielfältigt, kopiert oder Dritten zugänglich gemacht werden.</p>
Dg	Datum	Name																																			
unser. Bezeichnung	19.07	Rapp																																			
Paßmaß	12 h9	40 g7	152,4 h8																																		
Abmaß	0 -9	-34	0 -63																																		
Verwendungsbereich	EIPH6 <sup>ⓑ</sup>																																				
Masse ohne Toleranz n.	ISO 2768m																																				
Oberfläche	DIN ISO 1302																																				
Maßstab 1:1	Werkstoff																																				
Datum	12.08.12																																				
Name	11.05.09																																				
Bezeichnung	11.05.09																																				
Benennung	11.05.09																																				
Zeichnungs-Nr.	6900600000																																				
ersetzt:																																					